

Montering af fodende- og sidebøjle

1

Pak fodende-, sidebøjle og stofposer ud.



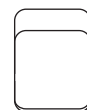
Fodendebøjle



Stofpose til fodendebøjle



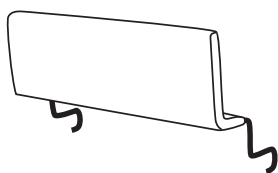
Sidebøjle



Stofpose til sidebøjle

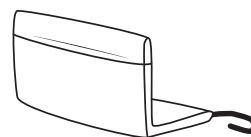
2

Sæt stofpose på fodendebøjle.



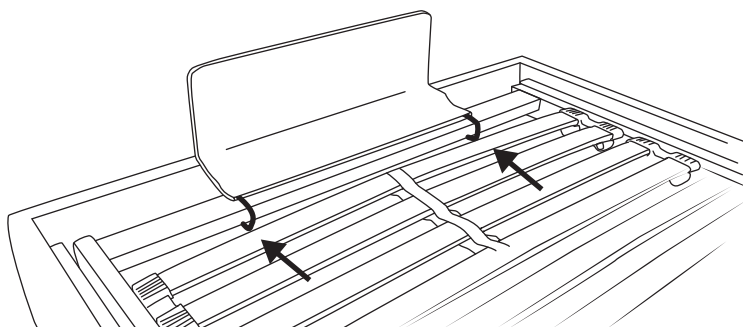
3

Sæt stofpose på sidebøjle. Lommen på stofposen skal vende ud ad.



4

Placer fodendebøjlen **midt** på den nederste træramme, således metalbøjlen trykkes rundt om rammen.



5

Placer sidebøjlen midt på rammen ved de fire midter lameller med dobbelt-lamel og plastik skydere. Tryk metalbøjlen (ind fra siden af) rundt om den øverste lamel.

